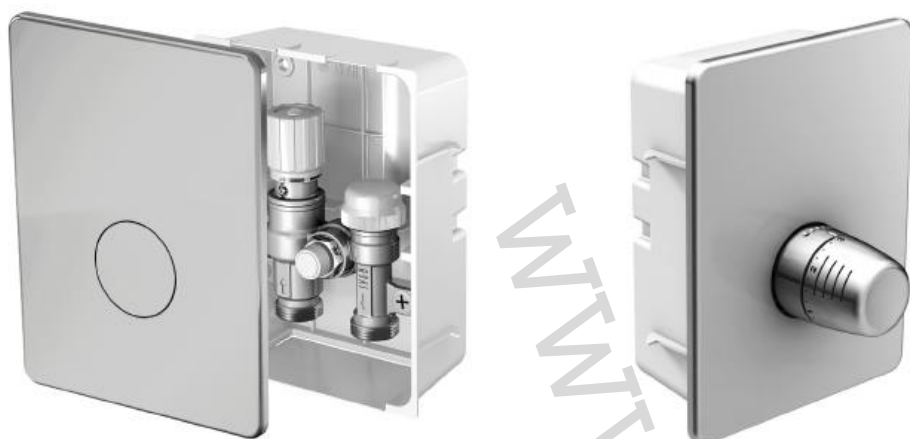
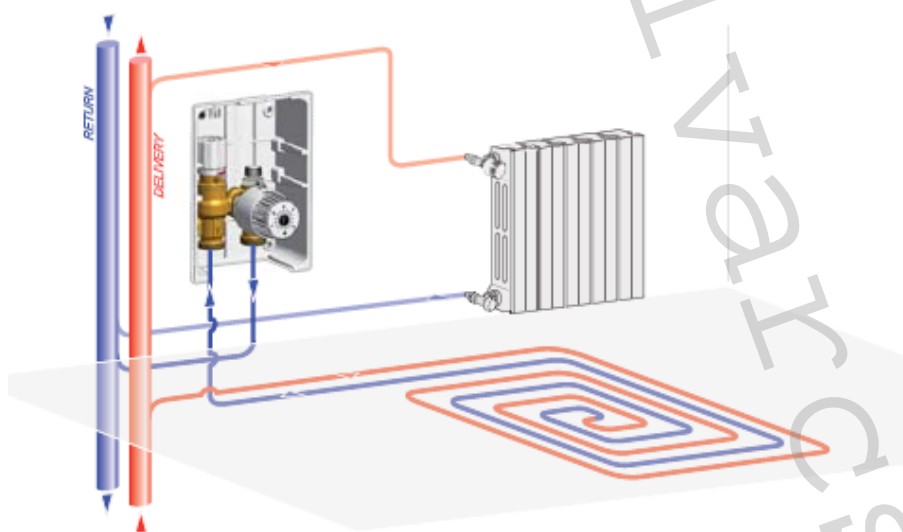


VÝROBEK: RTL VENTIL IC-BOX

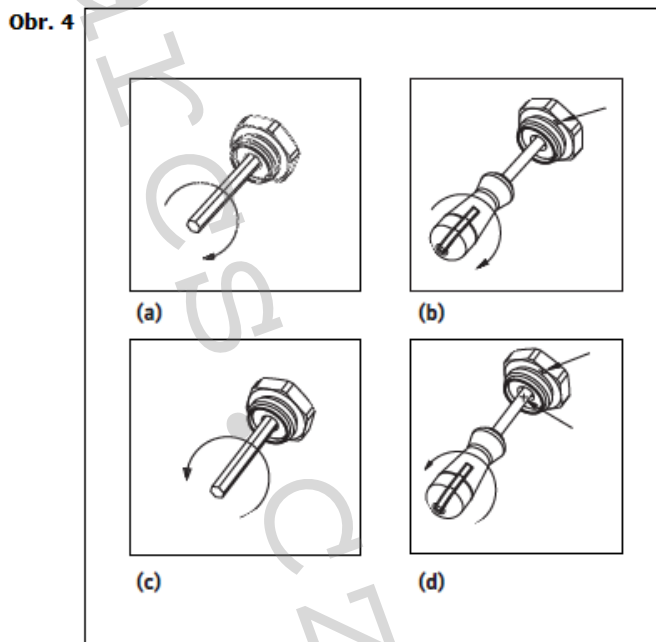
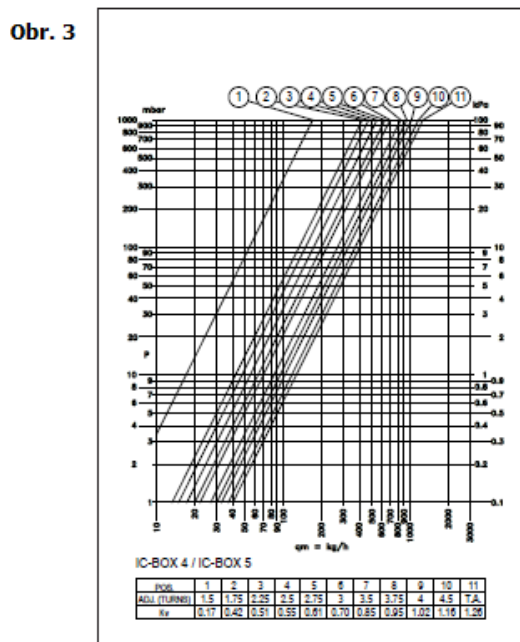
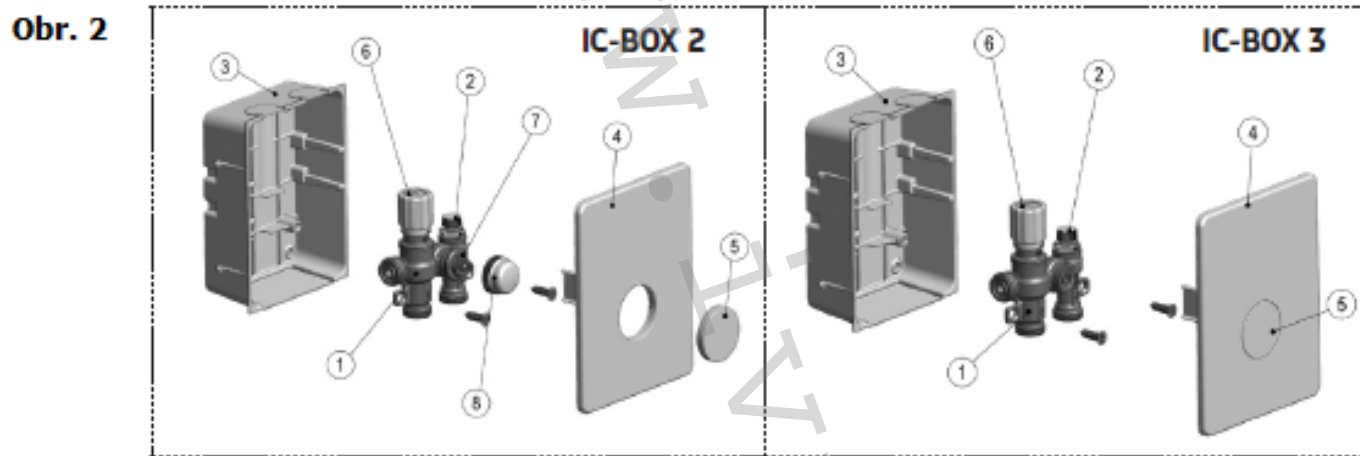
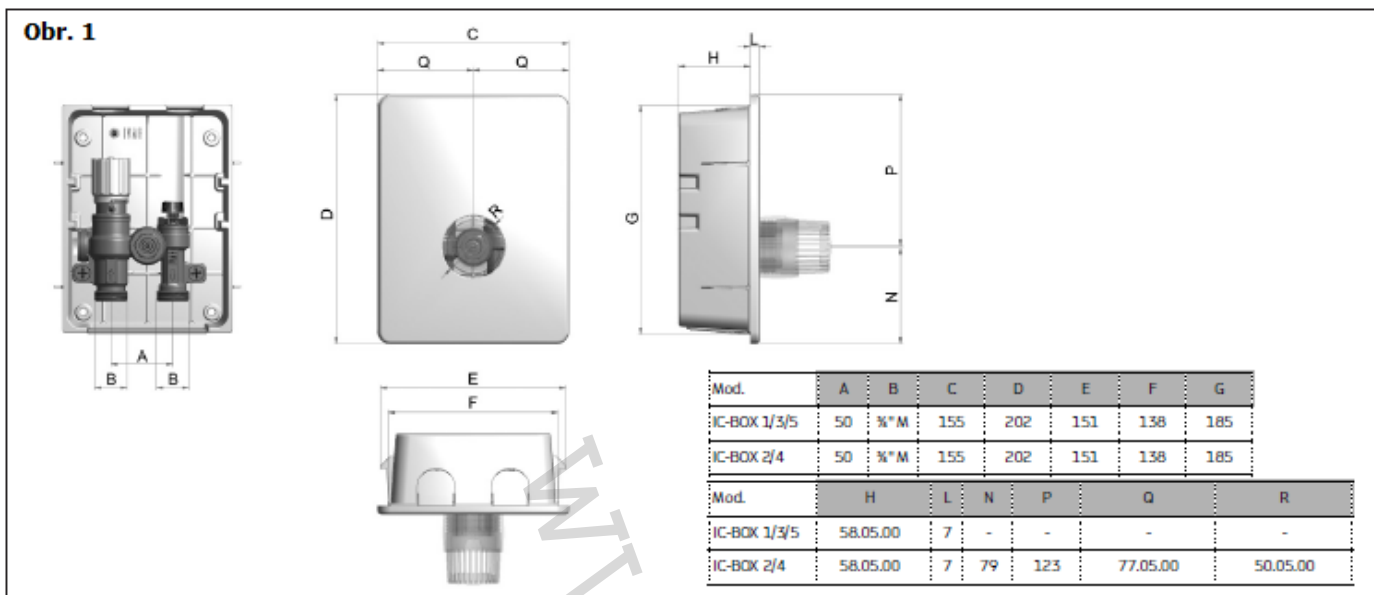


IVAR.IC-BOX 3

IVAR.IC-BOX 2



Poznámka: doporučujeme maximální délku smyčky cca 60 m



Provozní podmínky:

Max. statický tlak média:	10 bar
Provozní médium:	voda / směs vody a glykolu
Max. teplota média:	90 °C

Materiály:

Těleso:	mosaz CW617N
Ovládací prvek, kryt:	plast ABS
RTL termostat (IC-BOX 2/3):	voskový
Vestavná skříňka:	PP + 20 % slída

Komponenty – viz obr. 2:

1. Mosazné těleso
2. Manuální od vzdušňovací ventil
3. Vestavná krabice
4. Kryt otvoru
5. Vyjímatelná krytka
6. Ovládací prvek omezovače teploty (RTL)
7. Závit 30 x 1,5 mm pro termostatickou hlavici
8. Krycí víčko ventilu pro hlavici
9. Regulační šroubení s dvojitou mikrometrickou regulací

Vlastnosti a typy systému

IC-BOX 2, IC-BOX 3

- Udržují konstantní teplotu vratné vody.
- Umožňují omezení průměrné teploty vody.
- Jsou vhodné i pro vysokoteplotní systémy (*).
- Musejí být instalovány na zpátečce podlahového systému.
- Pro řádný rozvod teploty je vyžadován spirálový podlahový okruh.

(*) V souladu se specifikacemi EN 1264 (viz sekce „Nastavení teploty zpátečky (modely IC-BOX 1/2/3)“).

Instrukce k instalaci:

Příprava systému:

Přípojky IC-BOXU jsou ¾" EK, rozteč 50 mm: ujistěte se, že přípojovací šroubení potrubí je kompatibilní s těmito rozměry. Připravte potřebné kanály ve stěně pro vedení jímek čidel a elektrických kabelů, v případě potřeby.

Pozor: Modely IC-BOXU 2, 3 musejí být instalovány na zpátečku podlahového okruhu! Ujistěte se, že směr proudění odpovídá šipce na mosazném tělese.

Podomítková instalace:

Vytvořte prostor ve stěně s hloubkou ≥ 59 mm a o výšce, která umožní vložení boxu do stěny (≥ 186 mm) a připojení potrubí. Šířka otvoru musí být ≥ 152 mm. Vložte IC-BOX bez krytu a dokončete zednické práce. Box má 4 otvory ve spodní části pro případné upevnění pomocí šroubů. Vyjměte předem připravenou vyjímatelnou krytku ve spodní části boxu. Otvor je určen pro vedení potrubí.

Připojení potrubí:

Uřízněte potrubí v požadované délce. Provedte čistý řez, kolmý k ose, přičemž dejte pozor, aby nedošlo k ohnutí potrubí či vzniku otřepků a nerovností. Propojení mezi IC-BOXEM a zpětným potrubím z okruhu musí být provedeno pomocí ¾" EK x DN svěrné šroubení (např. IVAR.TA 4420 pro vícevrstvá potrubí,

IVAR.TP 4410 pro plastová potrubí a IVAR.TR 4430 pro měděná potrubí): použijte pouze typ šroubení dle instalovaného potrubí. Použijte utahovací moment v souladu s instrukcemi výrobce pro daný materiál, rozměr a instalované potrubí. V případě IVAR fitinků mějte na paměti, že je zakázáno promazávat pryžové části minerálními oleji a mazivy. Pryžové části mohou být promazány nejlépe vodou či mazivy na bázi silikonu.

Během této fáze je v případě potřeby možné odšroubovat mosazné těleso IC-BOXU ze skříňky pomocí dvou křížových šroubků, které musejí být znovu utaženy po dokončení připojení potrubí: tato operace musí být prováděna pouze v případě naprosté nutnosti a s nejvyšší opatrností, aby nedošlo k poškození plastových matic.

Zakrytování IC-BOXU:

IC-BOX je vybaven předním krytem s postranními háčky, které při uzavírání zapadnou do určených drážek, pokud na kryt zatlačíte kolmo ke stěně. U IC-BOXU 2 musí být vyjímatelná krytka vyjmuta, aby bylo možné umístění termostatické hlavice s vestavným čidlem. Pro vyjmutí krytky na zadní straně krytu: použijte vyvýšené háčky na zadní straně krytky pro otočení mírně proti směru hodinových ručiček (asi o 2°) a odemkněte je, poté zatlačte směrem ven a vyjměte. U verze IC-BOXU 3 ponechte tuto krytku na svém místě na krytu. Pokud byla krytka vyjmuta a vy ji potřebujete znovu instalovat, vložte ji do otvoru z přední strany krytu, přičemž se ujistěte, že ten větší háček ze dvou umístěných na straně krytky přiléhá k drážce na levé straně otvoru krytu, zatímco ten menší háček přiléhá k pravé drážce. Pevně zatlačte krytku do otvoru a poté otočte kryt i s krytkou vloženou na zadní straně, přičemž udržujte kryt a krytku v jedné rovině (např. ponechte kryt i s vloženou krytkou položené na rovném a čistém povrchu); poté otočte krytkou ve směru hodinových ručiček o 2° pomocí k tomu určených klapek, až bude krytka opět zcela přichycena.

Instalace termostatické hlavice s vestavným čidlem (model IC-BOX 2)

Pozor: Vyjměte krytku z předního krytu, aby vznikl potřebný prostor pro termostatickou hlavici. Průměr získaného kruhového otvoru je 50 mm: ujistěte se, že zvolená termostatická hlavice nemá větší průměr než je tato hodnota.

IC-BOX 2 má závit pro termostatickou hlavici M30 x 1,5, vhodný pro instalaci ovládání s vestavným čidlem (např. IVAR.T 3000 a T 5000). Dodávka neobsahuje termostatickou hlavici. Při instalaci běžných termostatických hlavice, nesmí být hlavice umístěna za závěsem, pod okenním parapetem nebo obecně v pozicích, které zkreslují pokojovou teplotu. Pro instalaci termostatické hlavice, vyjměte ochrannou krytku, zcela otevřete hlavici pro usnadnění utažení převlečné matice, nasadte hlavici na závit a rukou zcela utáhněte převlečnou matici.

Odvzdušňovací ventil

Všechny modely IC-BOXU jsou vybaveny manuálním odvzdušňovacím ventilem. Odvzdušnění musí být prováděno při cirkulaci vody: zkontrolujte, že průtok není přerušen žádným z instalovaných regulačních komponentů (regulátor teploty zpátečky, termostatická hlavice, elektrotermická hlavice nebo regulační šroubení) či jiné komponenty instalované před či za IC-BOXEM. Odvzdušnění proveďte odšroubováním bílého kolečka, až začne z odvzdušňovacího otvoru vytékat stálý proud vody, a již ne vzduch. Poté uzavřete kolečko jeho otáčením ve směru hodinových ručiček.

Nastavení teploty zpátečky (modely IC-BOX 2 a 3)

Pozor: Regulace podlahového okruhu a dalších komponent musí být provedena v souladu s normou EN 1264. Mějte na paměti, že dle části 4, teplota betonové mazaniny kolem potrubí nesmí překročit 55 °C a dle částí 2 a 3, teplota povrchu podlahy nesmí překročit 29 °C v obytných zónách a 35 °C v okrajových zónách. Nikdy nepřekračujte limitní hodnoty použitých materiálů (potrubí, krytin, atd.) udávané výrobcem.

Pro nastavení teploty zpátečky u modelů IC-BOX 2 nebo 3, použijte k tomu určený ovládací prvek – dle následující tabulky:

0	1	2	3	4
15°	25°	31°	39°	45°

Volba teploty zpátečky závisí na přívodní teplotě: obecně, se doporučuje, aby se nepřekračovala průměrná teplota 35 – 38 °C.

Příklad: Když je přívodní teplota 50 °C, doporučuje se nastavit teplotu zpátečky na 25 °C. Když je teplota nastavena na 15 °C, je dovolena cirkulace minimálního průtoku vody, aby se zabránilo zamrznutí potrubí.

Dat.výr. 07/2014